

K&F SEQUENZA 10

- Line-Array-System mit 2 x 10" / 3 x 1" mit Waveguide
- 2+1-Weg Passivsystem
- 7° x 77° (N) oder 7° x 100° (W)
- FLC-Technologie (patentiert), Waveguide (patentiert) und integriertes Flugsystem 'Snap&Fly' (patentiert)
- Betrieb mit K&F SystemAmps

Die SEQUENZA 10 setzt die Line-Array-Technologie in bislang nicht gekannter Perfektion und Klangqualität um. Intensive Grundlagenforschung und Entwicklungsarbeit führten im Ergebnis zu einem kompakten Line-Array-Element mit herausragenden Eigenschaften.

Das System ist klanglich auf höchstem Niveau abgestimmt. Zwei eigens entwickelte und horngeladene 10" Neodym-Chassis und der Einsatz patentierter FLC®-Technologie garantieren eine warme und volle Klangwiedergabe sowie gute Fullrange-Eigenschaften. Die Dipolanordnung der Chassis und der außen liegenden Bassreflex-Kanäle erzeugen eine hohe Bündelung ab 200 Hz. Mittels FLC®-Technologie wird einer der beiden 10" zu hohen Frequenzen phasenlinear abgekoppelt, so dass die Strahlerfläche zunehmend reduziert wird. Nebenkeulen im Abstrahlverhalten werden damit verhindert und die Rückkopplungsgrenze deutlich erhöht. Die Hochtoneinheit des SEQUENZA 10, bestehend aus dem patentierten Waveformer und drei 1" Hochtontreibern, erzeugt eine planare Wellenfront bis über 16 kHz. Dadurch konnte das Ideal der kohärenten Kopplung mehrerer Line-Array-Elemente im Frequenzbereich auch deutlich oberhalb von 10 kHz umgesetzt werden.

Mit der 77° abstrahlenden SEQUENZA 10 N und der 100° abstrahlenden SEQUENZA 10 W sind zwei Varianten verfügbar die auch gemeinsam in einem Array über dasselbe Controller-Preset kombinierbar sind.

Trotz der kompakten Abmessungen ist SEQUENZA 10 in der Lage einen enormen maximalen Schalldruck von 150 dB (Peak, mit 4 x SEQUENZA 10) zu erzielen.

Das patentierte Rigging-System 'Snap&Fly' erspart Rüstzeit, ist denkbar einfach und sicher. Die Winkel zwischen den einzelnen Lautsprecher-elementen werden dabei am Boden voreingestellt. Beim Hochziehen des Arrays koppeln sich die einzelnen Elemente in der richtigen Winkelung automatisch und sicher aneinander.

Der kompakte SEQUENZA 10 B ergänzt die Line-Array-Elemente im Tieftonbereich. Der direkt abstrahlende 2 x 15" Subwoofer kann entweder mit im K&F SEQUENZA 10 N/W-Array oder als eigenständige Basslinie geflogen sowie auf dem Boden gestackt werden. Über K&F SystemAmp lassen sich gerichtet abstrahlende Bass-Arrays konfigurieren.

Die nach IP54 wetterfesten speakON®-Buchsen und das wasserresistente Gehäuse mit einer Polyureabeschichtung lassen auch den Einsatz im Freien zu. Der Betrieb des SEQUENZA 10 Line-Arrays erfolgt über die von Kling & Freitag spezifizierten Verstärker.



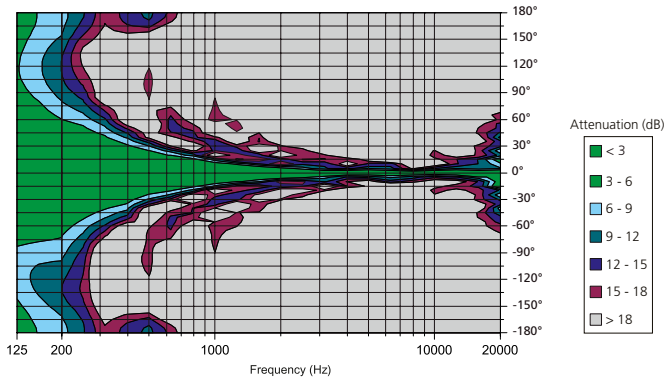
K&F SEQUENZA 10 N/W	
Prinzip	Passives 2+1-Weg-System mit FLC®-Technologie, komplett horngeladen, Bassreflexabstimmung
Betrieb mit	K&F PLM+ Serie, K&F D-Serie, K&F SystemRack ¹ , K&F TOPAS ¹
Übertragungsbereich -10 dB	SEQUENZA 10 N: 58 Hz – 22 kHz 'LCut Mode' 44 Hz – 22 kHz 'FR Mode'
	SEQUENZA 10 W: 58 Hz – 23,5 kHz 'LCut Mode' 44 Hz – 23,5 kHz 'FR Mode'
Übertragungsbereich -5 dB	SEQUENZA 10 N: 87 Hz – 18,5 kHz 'LCut Mode' 49 Hz – 18,5 kHz 'FR Mode'
	SEQUENZA 10 W: 87 Hz – 23 kHz 'LCut Mode' 49 Hz – 23 kHz 'FR Mode'
Horizontaler Abstrahlwinkel	SEQUENZA 10 N: 77° SEQUENZA 10 W: 100°
Vertikaler Abstrahlwinkel	Abhängig von Konfiguration (7° vertikal bei einer Box)
Nennbelastbarkeit	300 Watt (LF 1) 300 Watt (LF 2 + HF)
Programmbelastbarkeit	600 Watt (LF 1) 600 Watt (LF 2 + HF)
Peakbelastbarkeit	1.200 Watt (LF 1) 1.200 Watt (LF 2 + HF)
Maximaler Schalldruck ²	1 x SEQUENZA 10: 141 dB (SPL Peak/1 m) 4 x SEQUENZA 10: 153 dB (SPL Peak/1 m)
Nennimpedanz	LF 1: 12 Ω LF 2 + HF: 12 Ω
Lautsprecher pro Kanal	siehe Matrix
Komponenten	3 x 1" Hochtontreiber mit 44 mm Schwingspule 1 x 10" Tiefmitteltonchassis 1 x 10" Tieftonchassis beide mit Hornvorsatz
Anschlüsse	2 x speakON® 4-pol NLT4MP (+1/-1) IN parallel zu OUT
Gehäuseausführung	
	Gehäuse aus leichtem, wasserresistentem High-Tech-Multiplex mit hochbelastbarer Polyurea-Kunststoffbeschichtung in RAL 9005 (schwarz), integriertes 3-Punkt-Flugsystem 'Snap&Fly' aus KTL- und pulverbeschichtetem Stahl mit verschleißunanfälligen Verbindern, 5 Quick-Release-Pins (unverlierbar), 2 Winkelgriffe, 2 Verschlussprofile für optionalen Transportdeckel, ballwurfsicheres Stahlgitter schwarz gepulvert mit schwarzem Akustikschaum vor dem Gitter
Abmessungen (B x H x T)	795 x 303 x 491 mm
Gewicht	34 kg
Farbe	RAL 9005 (schwarz)
Zubehör	siehe Katalog oder www.kling-freitag.de

¹ Abgekündigt zum Oktober 2015

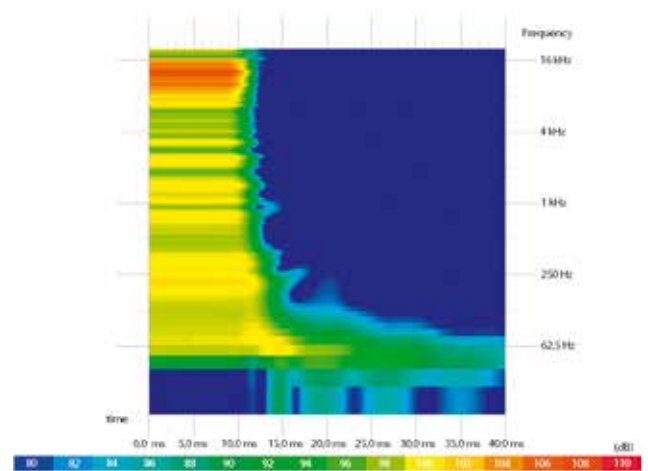
² Max SPL mit 85 ms Burst

K&F SEQUENZA 10

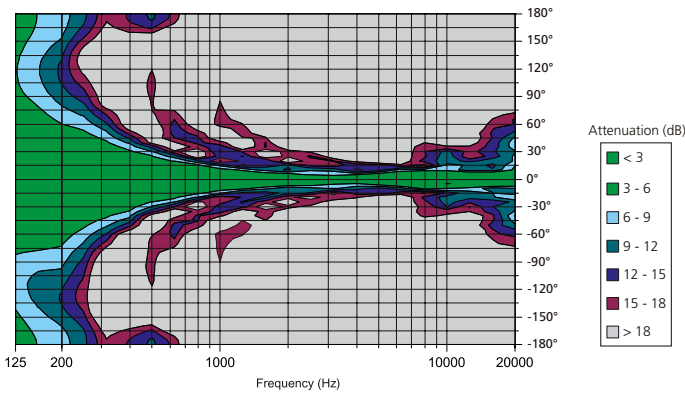
Vertikales Abstrahlverhalten 3 x SEQUENZA 10, 0° Splaywinkel



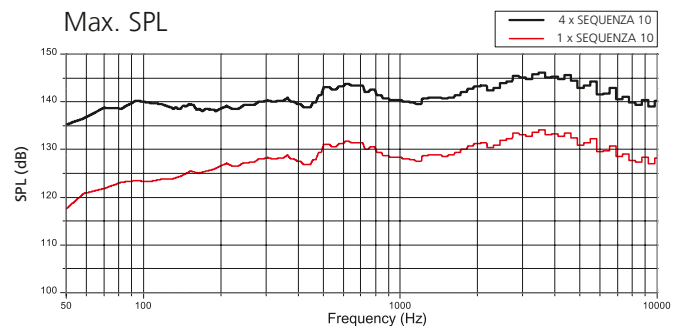
Spektrogramm



Vertikales Abstrahlverhalten 3 x SEQUENZA 10, 3° Splaywinkel

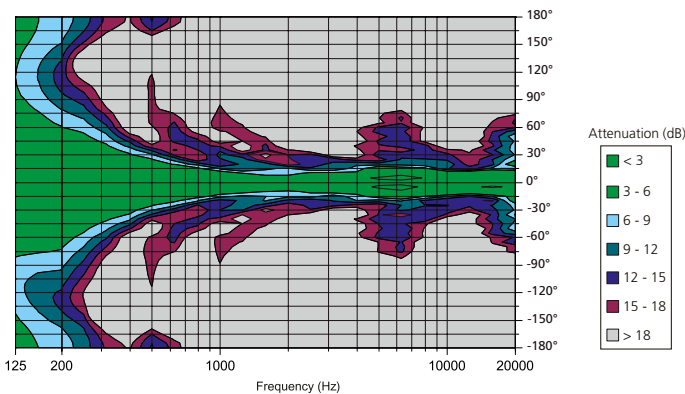


Max. SPL

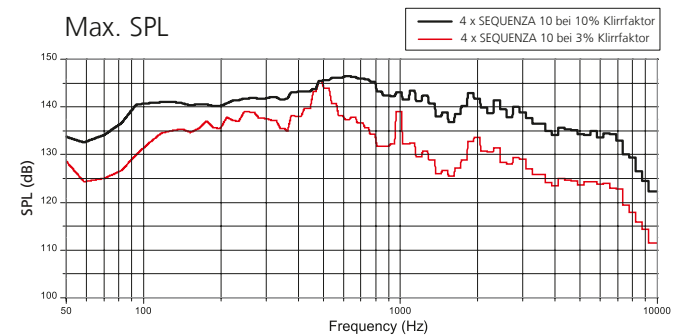


RMS Pegel gemessen mit MF in 4 m Abstand bei bis zu 50 % Klirrfaktor, umgerechnet auf 1 m. Pegelwerte für 4 x K&F SEQUENZA kalkuliert, reale Pegel abhängig von Anschlussimpedanz und Spannungsversorgung

Vertikales Abstrahlverhalten 3 x SEQUENZA 10, 7° Splaywinkel



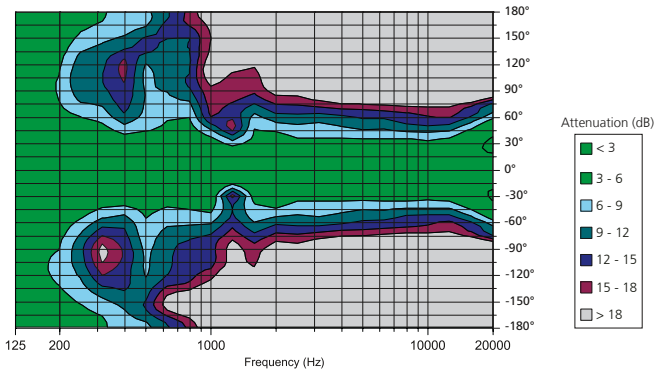
Max. SPL



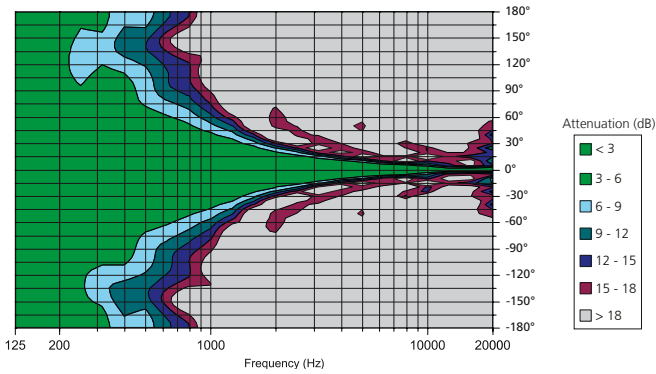
RMS Pegel gemessen mit MF in 4 m Abstand, umgerechnet auf 1 m, mit Lab. Gruppen FP 10000Q, Netzspannung 230V.

SEQUENZA 10 N

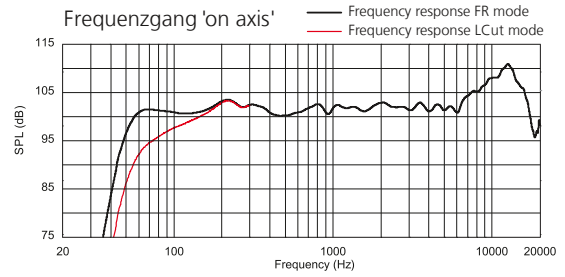
Horizontales Abstrahlverhalten



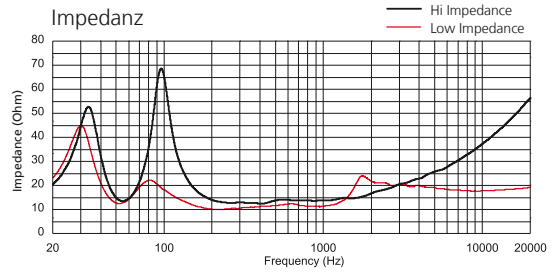
Vertikales Abstrahlverhalten



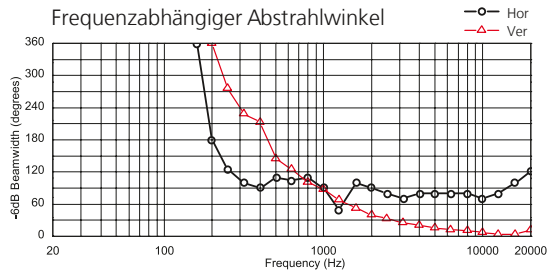
Frequenzgang 'on axis'



Impedanz



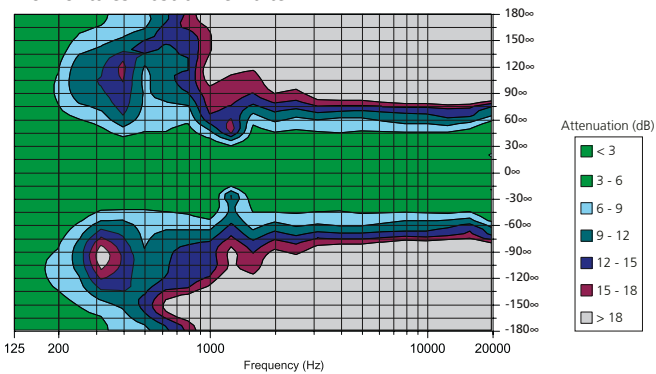
Frequenzabhängiger Abstrahlwinkel



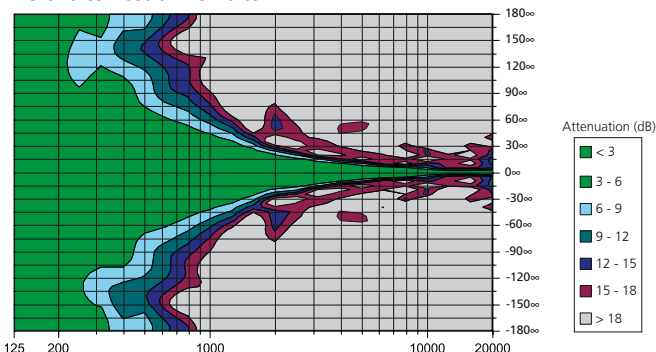
Alle Messungen unter Freifeldbedingungen. Frequenzgangdiagramme 1/6 Okt. geglättet. Abstrahlraten 1/3 Okt. geglättet. Technische Änderungen, die der Verbesserung der Produkte dienen, behalten wir uns vor. Irrtümer vorbehalten.

SEQUENZA 10 W

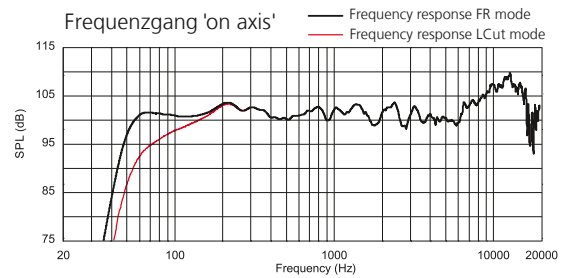
Horizontales Abstrahlverhalten



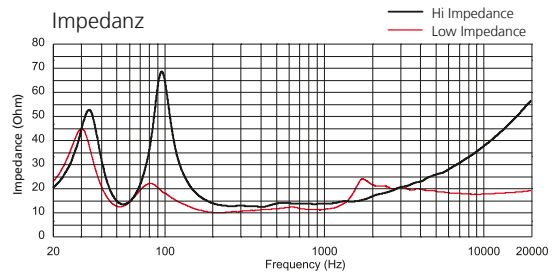
Vertikales Abstrahlverhalten



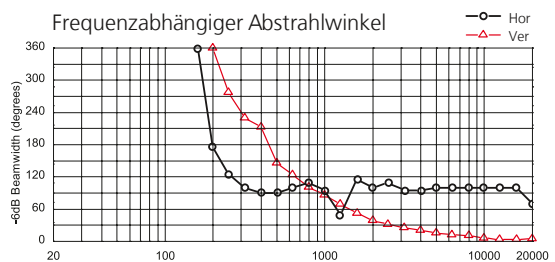
Frequenzgang 'on axis'



Impedanz



Frequenzabhängiger Abstrahlwinkel



Alle Messungen unter Freifeldbedingungen. Frequenzgangdiagramme 1/6 Okt. geglättet. Abstrahlraten 1/3 Okt. geglättet. Technische Änderungen, die der Verbesserung der Produkte dienen, behalten wir uns vor. Irrtümer vorbehalten.

K&F SEQUENZA 10

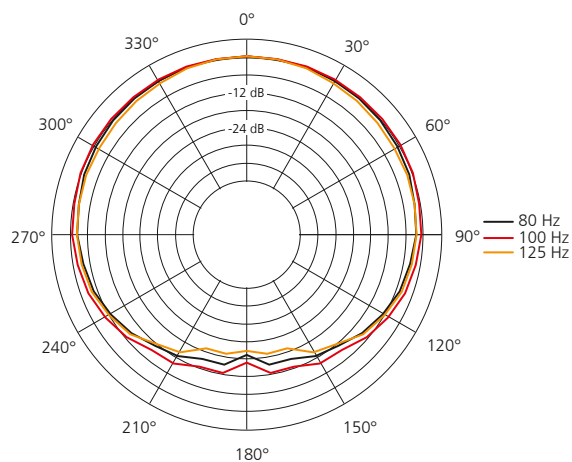
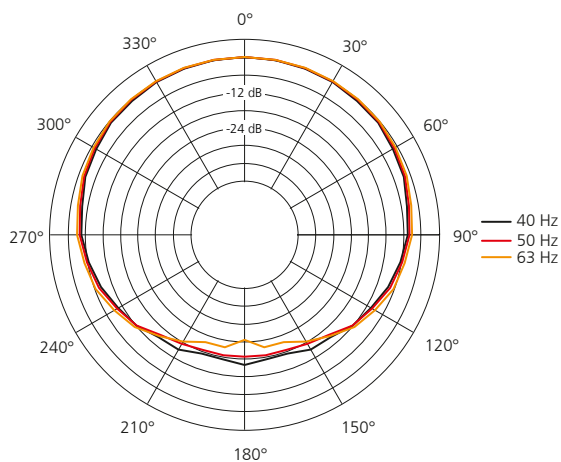


K&F SEQUENZA 10 B	
Prinzip	Bassreflexsystem
Betrieb mit	K&F PLM+ Serie, K&F D-Serie, K&F SystemRack ¹ , K&F TOPAS ¹
Untere Grenzfrequenz	39 Hz (-3 dB) 33 Hz (-10 dB)
Abstrahlcharakteristik	Omnidirektional (optional im 3er Cluster über kardiod oder hyperkardiod ansteuerbar)
Nennbelastbarkeit	900 Watt
Programmbelastbarkeit	1.800 Watt
Peakbelastbarkeit	3.600 Watt
Maximaler Schalldruck	139 dB (SPL Peak/1 m/Halbraum)
Nennimpedanz	4 Ω
Lautsprecher pro Kanal	Siehe Matrix
Komponenten	2 x 15" Langhubchassis, doppelt zentrierte 100 mm Schwingspule, innen und außen belüftet, geringste Verzerrungen durch Doppeldemodulationsring
Anschlüsse	1 x speakON® 4-pol NLT4MP (1+/1-) (vorn) 2 x speakON® 4-pol NLT4MP (1+/1-) (hinten) IN parallel zu OUT
Gehäuseausführung	
	15 mm Birken-Multiplex mit hochbelastbarer Polyurea-Kunststoffbeschichtung in RAL 9005 (schwarz), K&M Befestigungsplatte mit M20 Gewinde für Distanzrohr, 'Snap&Fly' kompatibles 4-Punkt-Flugsystem aus KTL- und pulverbeschichtetem Stahl mit verschleißunanfälligen Verbindern, 8 Schmetterlingsgriffe, 10 abriebfeste Kunststoffgleitfüße und Stapelfußmulden zum sicheren Stapeln gleicher Gehäuse, Verschlussprofile für optimalen Transportdeckel, ballwurfsicheres Stahlgitter mit wechselbarer Akustikschaumbe- spannung vor dem Gitter
Abmessungen (B x H x T)	807 x 471 x 991 mm (mit Rollen) 807 x 471 x 850 mm (ohne Rollen)
Gewicht	62 kg
Farbe	RAL 9005 (schwarz)
Zubehör	siehe Katalog oder www.kling-freitag.de

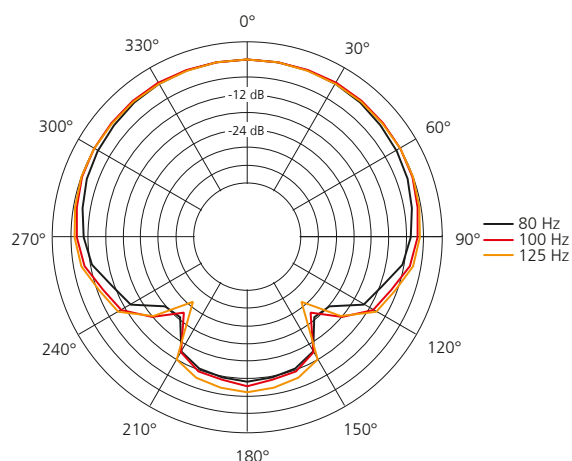
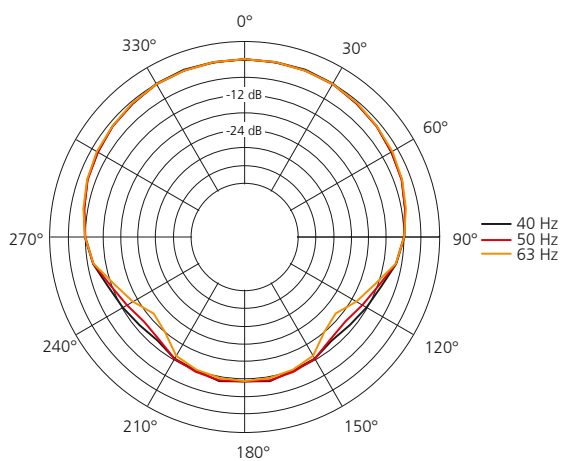
¹ Abgekündigt zum Oktober 2015

Polardiagramme SEQUENZA 10 B

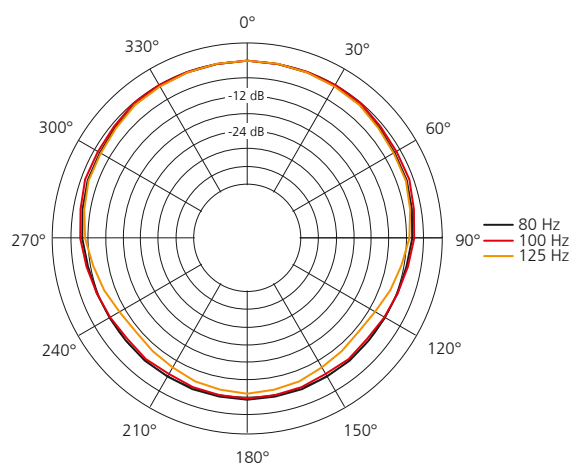
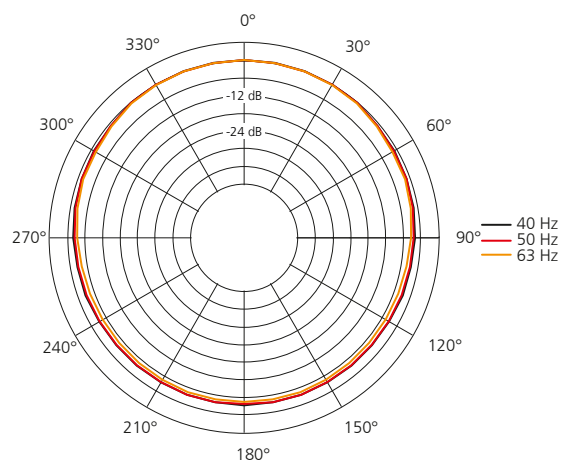
Kardioid



Hyperkardioid

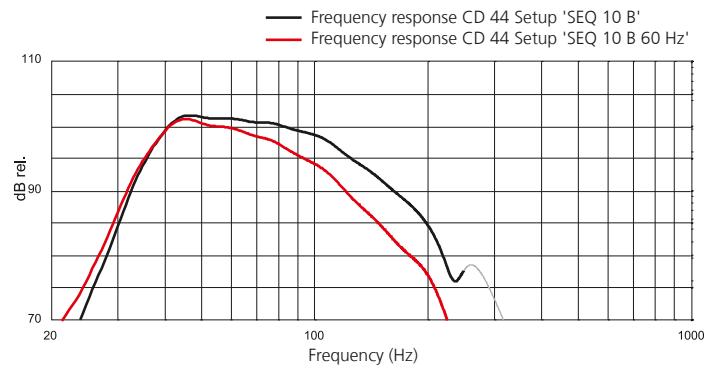


Omnidirektional



K&F SEQUENZA 10

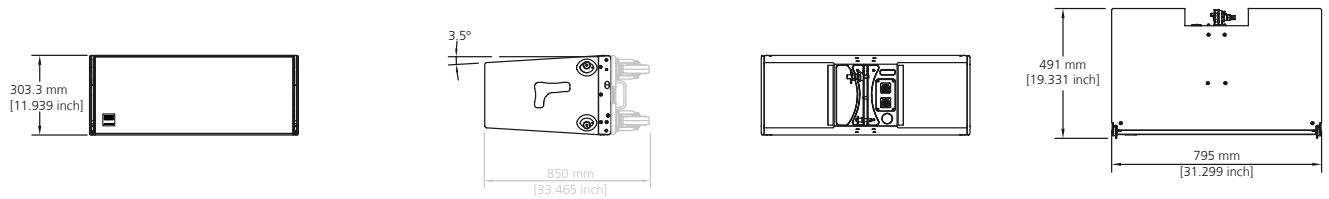
SEQUENZA 10 B



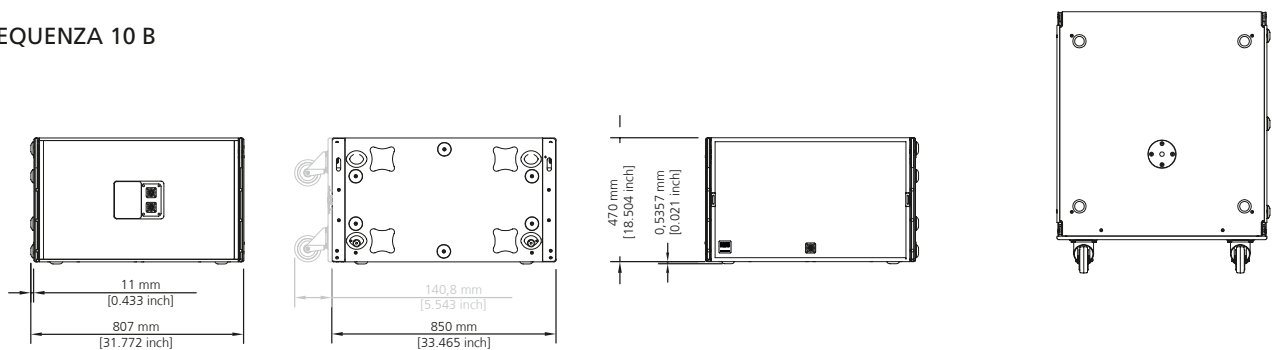
Alle Messungen unter Freifeldbedingungen. Frequenzgangdiagramm 1/6 Okt. geglättet.
Technische Änderungen, die der Verbesserung der Produkte dienen, behalten wir uns vor. Irrtümer vorbehalten.

Abmessungen

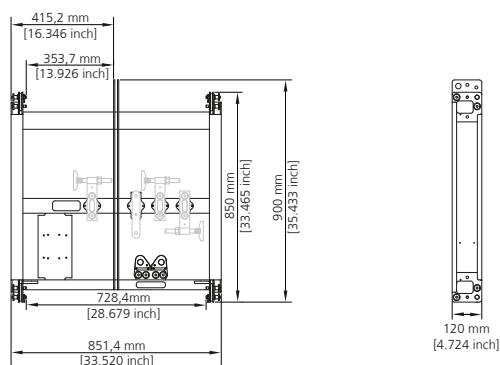
SEQUENZA 10 N/W



SEQUENZA 10 B



SEQUENZA 10 Flugrahmen



Gewicht SEQUENZA 10 Flugrahmen: 46 kg. Transportdeckel mit Rollen und das Groundstack Kit (grau) sind optionales Zubehör

K&F CON:SEQUENZA+

Features

- Statische und akustische Berechnung von K&F SEQUENZA 5 und 10, sowie einer Vielzahl konventioneller Kling & Freitag Lautsprechersysteme
- Bass- und Bassarray-Simulation für viele Kling & Freitag Subwoofermodelle
- Lastsimulation nach BGV C1 oder DIN 18800
- Unterstützung der Pegelberechnungen, Zeit- und Frequenzantwort, sowie weiteren Funktionen
- Berechnung der Lasten, Splay-Winkel und Montagepositionen
- Auto Splay Funktion
- Berechnung der Schallverteilung mehrerer Arrays (maximaler SPL) auf verschiedenen Ebenen
- Abruf von Frequenzgängen an frei wählbaren Positionen
- Report für alle wichtigen Informationen im PDF-Format exportierbar
- Für die Betriebssysteme Windows 7®/8®/8.1®/10® geeignet

